

# AIRTAP HÅNDTØRRER

## 370

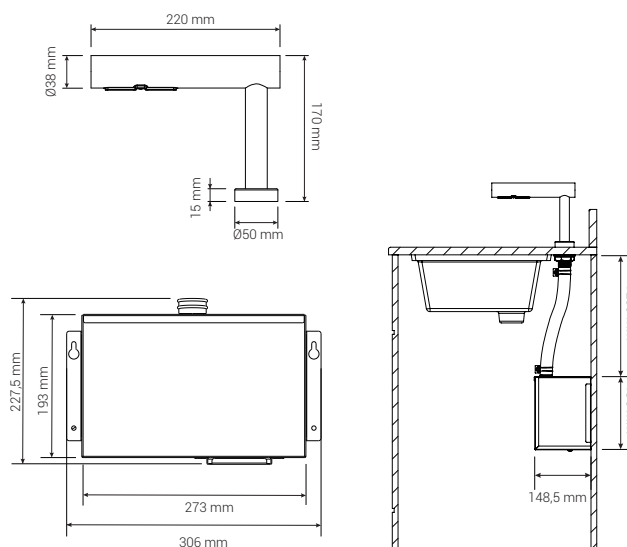


IR-sensor  
 Montering i bordplade  
 Rustfrit stål med satinfinish  
 2 års garanti

AirTap har et stilrent, moderne design i rustfrit stål med satinfinish. Den intelligente temperaturstyring måler rumtemperaturen og tilpasser automatisk effekten på varmelegemet. DAN DRYER Taps er en komplet produktserie, som også indeholder sæbedispenser og vandhane i samme minimalistiske design til montering i væg eller bordplade.

### Tekniske data

Type	<b>AIRTAP HÅNDTØRRER</b> Prod. No.: 370  Berøringsfri håndtørker med IR-sensor
Mål tap	H: 170 mm x Ø50/Ø38 x L: 220 mm
Mål motor	H: 203 mm x B: 306 mm x L: 150 mm
Materiale	Rustfrit stål, satinfinish
Tørretid	10-15 sek.
Tilslutning	230 V, 50/60 Hz, Klasse I
Totaleffekt	600-1000 W
Effekt, varmelegeme	100-500 W
Effekt, motor	500 W
Støjniveau	68,5-70,5 dBA
Maks. luftkapacitet	84-101 m/sek
Maks. lufttemperatur	57° C
Nettovægt	6,0 kg
Tæthedegrad	IP35
Udbudstekst	Berøringsfri indbygningshåndtørker i rustfrit stål med satinfinish til montering i bordplade. Infrarød sensor og elektronisk timer, tørretid: 10-15 sek. IP35, 230 V, 50/60 Hz, 1000 W, klasse I (til jordtilslutning). 68,5-70,5 dB. Nettovægt 6,0 kg. H: 170 mm x Ø50/Ø38 x L: 220 mm (tap), H: 203 mm x B: 306 mm x L: 150 mm (motor)



### Anvendelse

AirTap er en kraftig indbygningshåndtørker, som egner sig godt på steder med en høj besøgsfrekvens. Håndtørkeren har et elegant slim-design, der passer til mange forskellige indretningsstile, og er velegnet til indbygning i toiletrum og toiletkabiner.

### Referencer

Kontor og administration, shopping centre, restaurationer, hoteller, lufthavne, sportsfaciliteter og svømmehaller, skoler, offentlige institutioner og kulturhuse.

### Standardfarver

Rustfrit stål, satinfinish.

### Aktivering

Berøringsfri. Infrarød sensor og elektronisk timer. Aktiveringsafstand justerbar 130 mm (± 20 mm). Stop efter 60 sekunders kontinuerlig kørsel.

### Motortype

Kommutatormotor med motor-kul. 22.000-29.000 omdrejninger/min.

### Beskyttelse

Termosikring i både motor og varmelegeme.

### Montering

Apparat til fastmontering på bord og tilslutning ved fast installation eller installation over afbryder. Fast installation skal foretages af en autoriseret elinstallatør.

### Godkendelse

